

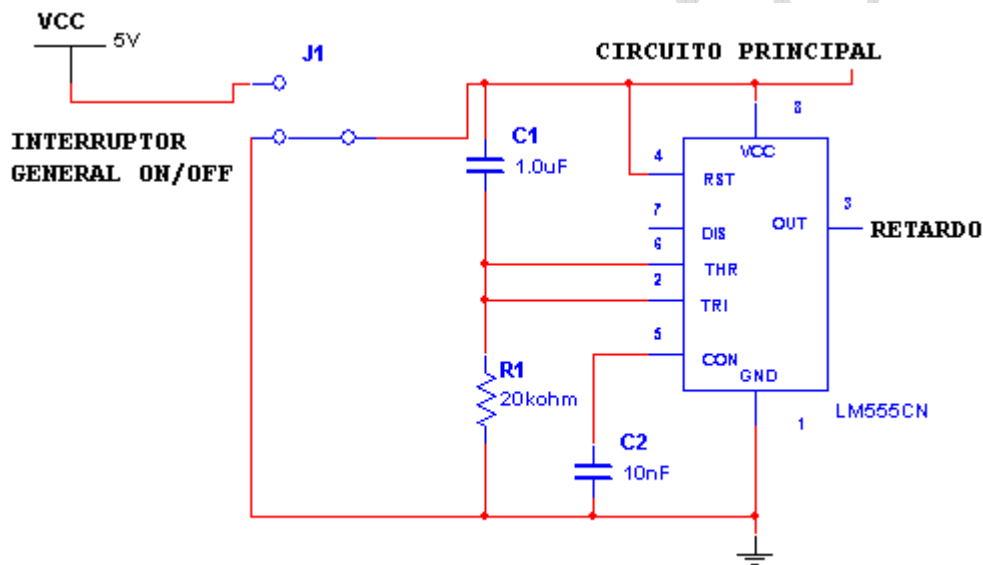
## CIRCUITO DE RETARDO EN EL TIEMPO

En el diseño de este circuito es empleado el CI temporizador LM555CN.

Existen una gran variedad de aplicaciones de circuitos digitales y/o analógicos, en donde puede presentarse la necesidad de que una parte del circuito sea energizado una fracción de tiempo después que el resto de la circuiteria o alguna terminal sea activada tiempo después de un evento.

También puede desearse aplicar corriente a una parte de un sistema y esperar un pequeño intervalo de tiempo antes de encender alguna otra parte del circuito. Como por ejemplo, es necesario establecer todos los contadores en cero antes de encender una computadora.

En la figura 1 se muestra un circuito que puede dar solución a este problema.



**FIGURA 1**

El resultado de este circuito es que la salida de la Terminal 3 del 555 se retarda un tiempo T después del cierre del interruptor al tiempo T=0. el retardo de este tiempo se encuentra por la ecuación.

$$T = 1.1 * R1 * C$$

En la figura 2 se muestra un gráfico de las formas de onda que genera el circuito mostrado en la figura 1.

Se pueden obtener tiempos distintos reemplazando los componentes R1, C y utilizando la ecuación mostrada anteriormente.

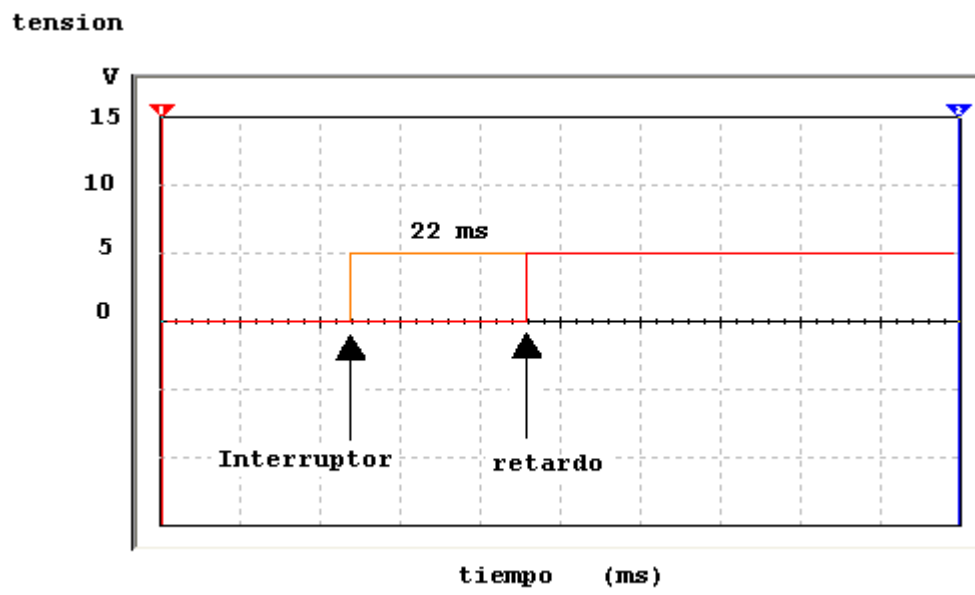


FIGURA 2

[www.solecmexico.com](http://www.solecmexico.com)

SOLECMEXI